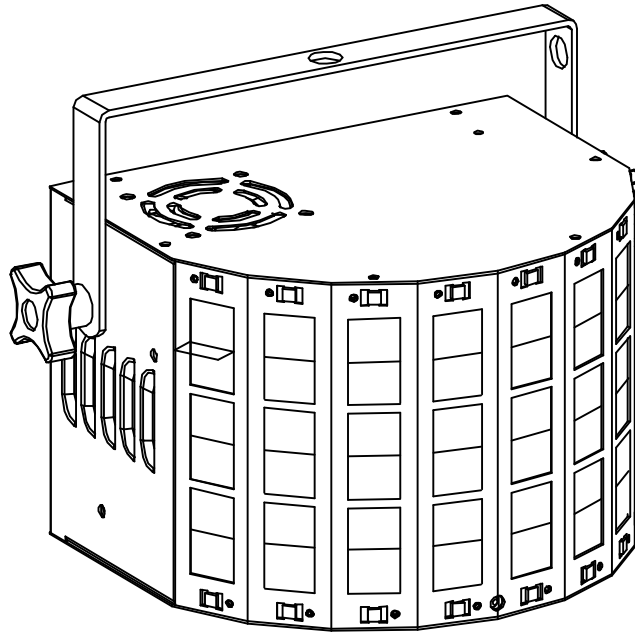


PARTY DERBY



Operation Manual EN
Mode d'emploi FR
Gebruiksaanwijzing NL
Bedienungsanleitung DE
Manual de instrucciones ES

CE

Version: 1.0



JB SYSTEMS

BEDIENUNGSANLEITUNG

Vielen Dank, dass Sie sich für dieses Produkt von JB Systems® entschieden haben. Bitte lesen Sie diese Bedienungshinweise vor der Inbetriebnahme sorgfältig durch, um alle Möglichkeiten des Geräts voll nutzen zu können, sowie zu Ihrer eigenen Sicherheit.

EIGENSCHAFTEN

- Dieser äußerst kompakte Projektor ist mit 2 unterschiedlichen Lichteffekten ausgestattet, um wunderbare Lichtshows zu erzeugen:
 - Ein LED Derby-Effekt, der leistungsstarke rote, grüne, blaue und weiße Strahlen projiziert.
 - Die 16 kaltweißen LEDs erzeugen alle Arten von Stroboskop- und Blindereffekten
- Die sagenhaften vorprogrammierten Shows mit verschiedenen Effektkombinationen können auf unterschiedlich Weisen gesteuert werden:
 - **DMX-Controller:** Über 1 oder 5 Kanäle.
 - **Standalone:** Musikaktiviert (internes Mikrofon) oder automatisch mit der ausgewählten normalen Geschwindigkeit.
 - **IR-Fernbedienung:** Einfache Steuerung aller Shows und Funktionen dank der mitgelieferten Infrarot-Fernbedienung!
- Mehrere Party Derbys können als Master/Slave angeschlossen werden, um wunderbar synchronisierte Shows zu schaffen.
- 3-stelliges LED-Display für einfache Navigation im Menü.
- Sehr niedriger Stromverbrauch, max. nur 21 W!
- Der IEC Ein-/Ausgang kann verwendet werden, um mehrere Geräte einfach zu verketteten (Spezialkabel sind optional erhältlich)

VOR GEBRAUCH

- Vor der Erstbenutzung bitte das Gerät zuerst auf Transportschäden überprüfen. Sollte das Gerät einen Schaden aufweisen, benutzen Sie es nicht, sondern wenden Sie sich unverzüglich an Ihren Händler.
- **Wichtiger Hinweis:** Dieses Gerät hat das Werk unbeschädigt und gut verpackt verlassen. Es ist wichtig, dass der Benutzer sich streng an die Sicherheitshinweise und Warnungen in der Bedienungsanleitung hält. Schäden durch unsachgemäße Handhabung sind von der Garantie ausgeschlossen. Der Händler übernimmt keine Verantwortung für Schäden, die durch Nichtbeachtung der Bedienungsanleitung entstanden sind.
- Die Bedienungsanleitung zum zukünftigen Nachschlagen bitte an einem sicheren Ort aufbewahren. Bei Verkauf oder sonstiger Weitergabe des Geräts bitte die Bedienungsanleitung beifügen.

Packungsinhalt prüfen:

Vergewissern Sie sich, dass folgende Artikel mitgeliefert wurden:

- PARTY DERBY
- Netzkabel
- Infrarot-Fernbedienung
- Bedienungsanleitung

SICHERHEITSHINWEISE:



ACHTUNG: Um sich nicht der Gefahr eines elektrischen Schlags auszusetzen, entfernen Sie nicht die obere Abdeckung. Im Geräteinneren befinden sich keine vom Benutzer wartbaren Teile. Überlassen Sie Reparatur-

und Wartungsarbeiten dem qualifizierten Kundendienst.



Das Blitzsymbol innerhalb eines gleichseitigen Dreiecks warnt den Benutzer vor nicht isolierter „gefährlicher Spannung“ im Innern des Produktgehäuses, die so stark sein kann, dass für Personen die Gefahr von Stromschlägen besteht.



Das Ausrufezeichen im Dreieck weist den Benutzer auf wichtige Bedienungs- und Wartungshinweise in den Dokumenten hin, die dem Gerät beiliegen.

Dieses Symbol bedeutet: Nur im Innenbereich.

Dieses Symbol bedeutet: Die Bedienungsanleitung lesen.

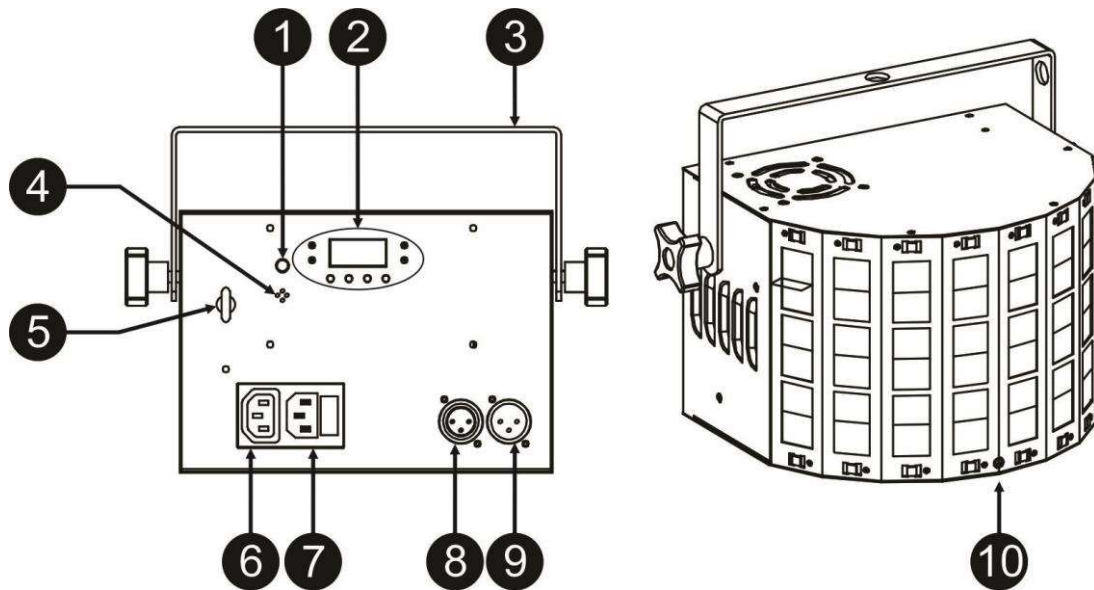
Dieses Symbol legt fest: Den minimalen Abstand von beleuchteten Objekten. Der minimale Abstand zwischen Projektor und dem beleuchteten Objekt muss mehr als 1 Meter betragen.



ACHTUNG: Nicht direkt in die Lichtquelle blicken. Das kann für die Augen schädlich sein.

- Aus Umweltschutzgründen die Verpackung bitte wiederverwenden oder richtig trennen.
- Ein neuer Lichteffect kann manchmal zu unerwünschtem Rauch oder Gerüchen führen. Diese Erscheinung ist normal und verschwindet nach einigen Minuten.
- Zur Vermeidung von Feuer und Stromschlag das Gerät weder Regen noch Feuchtigkeit aussetzen.
- Zur Vermeidung von Kondensation im Inneren des Geräts bitte nach dem Transport in eine warme Umgebung einige Zeit zum Temperatúrausgleich ausgeschaltet stehen lassen. Kondensation kann zu Leistungsverlust des Geräts oder gar Beschädigungen führen.
- Nur für den Einsatz in geschlossenen Räumen.
- Keine Metallgegenstände oder Flüssigkeiten ins Innere des Geräts gelangen lassen. Ein Kurzschluss oder eine Fehlfunktion können die Folge sein. Falls es doch einmal vorkommen sollte, bitte sofort den Netzstecker ziehen und vom Stromkreis trennen.
- Das Gerät nur an einem gut belüfteten Ort und entfernt von entflammaren Materialien oder Flüssigkeiten aufstellen. Das Gerät muss mindestens 50 cm von allen umgebenden Wänden entfernt montiert werden.
- Die Ventilationsöffnungen nicht abdecken, da Überhitzungsgefahr.
- Nicht in staubiger Umgebung verwenden und regelmäßig reinigen.
- Für Kinder unerreichbar aufbewahren.
- Unerfahrene Personen dürfen das Gerät nicht bedienen.
- Die zulässige Raumtemperatur liegt zwischen 15 °C und 40 °C. Das Gerät bei höheren Raumtemperaturen nicht verwenden.
- Stellen Sie sicher, dass sich während des Auf- oder Abbaus und der Wartung keine unbefugten Personen unterhalb des Geräts befinden.
- Trennen Sie das Gerät vom Netz, wenn es nicht verwendet wird oder wenn Sie Wartungsarbeiten vornehmen oder wenn Sie eine Lampe wechseln.
- Die elektrische Installation darf nur von qualifiziertem Personal, unter Beachtung der Vorschriften zur elektrischen und mechanischen Sicherheit in Ihrem Land durchgeführt werden.
- Vergewissern Sie sich, dass die Netzspannung nicht höher ist, als auf dem Typenschild auf der Geräterückseite angegeben.
- Das Gerät nicht mit einem beschädigten Netzkabel in Betrieb nehmen. Wenn das Netzkabel gequetscht oder beschädigt wurde, schalten Sie das Gerät sofort aus. Im Falle von Beschädigungen muss das Netzkabel vom Hersteller, einem autorisierten Kundendienstmitarbeiter oder einer ähnlich qualifizierten Person ersetzt werden, um Gefährdungen zu vermeiden.
- Lassen Sie das Netzkabel niemals mit anderen Kabeln in Berührung kommen!
- Zur Einhaltung der Sicherheitsbestimmungen muss das Gerät geerdet sein.
- Das Gerät nicht an einen Dimmer anschließen.
- Ausschließlich vorschriftsmäßige und zugelassene Sicherheitskabel zur Installation verwenden.
- Zur Vorbeugung gegen elektrische Schläge keine Abdeckungen entfernen. Außer der Lampe und der Sicherung hat das Gerät keine vom Benutzer austauschbaren Teile.
- Eine Sicherung **niemals** reparieren oder überbrücken. **Stets** tauschen Sie eine beschädigte Sicherung gegen eine Sicherung gleichen Typs und gleicher Spezifikationen aus!
- Bei Fehlfunktion das Gerät nicht benutzen und sich sofort mit dem Händler in Verbindung setzen.
- Bei sichtbaren Beschädigungen müssen Gehäuse und Optik ersetzt werden.
- Bei Transport bitte die Originalverpackung verwenden, um Schäden am Gerät zu vermeiden.
- Aus Sicherheitsgründen dürfen an dem Gerät keine unbefugten Veränderungen vorgenommen werden.

Wichtiger Hinweis: Nicht direkt in die Lichtquelle blicken! Das Gerät nicht verwenden, wenn sich Personen im Raum befinden, die unter Epilepsie leiden.

BESCHREIBUNG:

1. **EMPFINDLICHKEITSREGLER:** Drehen Sie diesen Knopf gegen den Uhrzeigersinn, um die Empfindlichkeit des integrierten Mikrofons zu verringern oder drehen Sie ihm im Uhrzeigersinn, um die Empfindlichkeit zu vergrößern. Versuchen Sie eine Anpassung einzustellen, damit die musikgesteuerten Programme auf den Takt der Musik reagieren und nicht auf die Umgebungsgeräusche.

2. **BEDIENFELD:**

- a. **DISPLAY:** Zeigt die verschiedenen Menüs und die gewählten Funktionen an.

b. **LEDS:**

DMX	Ein	DMX Eingang vorhanden
AUTOM.	Ein	Mastermodus
SLAVE	Ein	Slave-Modus
TON	Blinkt	Musik-Aktivierung

c. **TASTEN:**

MENU	Auswahl der Programm-Funktionen
UP	Geht in ausgewählten Funktionen vorwärts oder erhöht einen Wert
DOWN	Geht in ausgewählten Funktionen rückwärts oder verringert einen Wert
ENTER	Ausgewählte Funktionen bestätigen

3. **BÜGEL ZUM AUFHÄNGEN:** Mit 2 Rändelschrauben zur Befestigung des Geräts in dem gewünschten Stellung und einer Montageöffnung zur Befestigung einer Sparrenklemme
4. **EINGEBAUTES MIKROFON:** Das eingebaute Mikrofon dient der Synchronisierung der Show mit dem Rhythmus der Musik. Sie können die Empfindlichkeit des Mikrofons durch Einstellen des Empfindlichkeitsregler (1) anpassen
5. **SICHERHEITSÖSE:** zur Anbringung eines Sicherheitskabels bei Überkopfmontage (s. Abschnitt „Überkopfmontage“)
6. **NETZAUSGANG:** Sie können mit unseren „Kombikabeln“ und diesem IEC-Ausgang einfach das nächste Gerät verketteten
7. **NETZSPANNUNG:** Netzanschluss mit IEC-Buchse mit integrierter Sicherung zum Anschluss des Netzkabels.
8. **DMX-AUSGANG:** Die 3-polige XLR-Buchse verbindet den PARTY DERBY mit der nächsten Einheit in der DMX-Kette.
9. **DMX-EINGANG:** 3-poliger XLR-Stecker zum Anschließen von gängigen DMX-Kabeln. Dieser Eingang erhält Befehle von einem DMX-Controller (im DMX-Modus) oder von der Master-Einheit (im Master/Slave-Modus).
10. **IR-EMPFÄNGER:** Für die drahtlose Fernbedienung

ÜBERKOPF-MONTAGE

- **Wichtiger Hinweis:** Die Montage ausschließlich von qualifiziertem Fachpersonal durchführen lassen. **Unvorschriftsmäßige Montage kann erhebliche Verletzungen bzw. Schäden verursachen. Die Überkopf-Montage setzt die entsprechende Erfahrung voraus! Die Belastungsgrenzen müssen beachtet, geeignetes Installationsmaterial muss verwendet und das installierte Gerät muss in regelmäßigen Abständen überprüft werden.**
- Stellen Sie sicher, dass sich während des Auf- oder Abbaus und der Wartung keine unbefugten Personen unterhalb des Geräts befinden.
- Das Gerät nur an einem gut belüfteten Ort und entfernt von entflammaren Materialien bzw. Flüssigkeiten aufstellen. Das Gerät muss **mindestens 50 cm** von allen umgebenden Wänden entfernt montiert werden.
- Das Gerät außerhalb der Reichweite von Personen und nicht in niedrigen Durchgängen oder in der Nähe von Sitzgelegenheiten installieren.
- Vor Montage sicherstellen, dass die gewählte Position wenigstens das 10-fache Gerätegewicht aufnehmen kann.
- Zur Aufhängung stets geeignetes Befestigungsmaterial verwenden, das das 12-fache Gerätegewicht aushalten kann. Eine zweite Sicherungsaufhängung muss angebracht werden, die ein Absacken des Geräts von mehr als 20 cm verhindert, sollte die Befestigung brechen.
- Das Gerät gut befestigen. Eine freischwingende Aufhängung ist gefährlich und sollte auf gar keinen Fall in Betracht gezogen werden!
- Die Ventilationsöffnungen nicht abdecken, da Überhitzungsgefahr.
- Der Betreiber muss sicherstellen, dass die sicherheitsrelevanten und technischen Installationen vor Erstbetrieb fachmännisch vorgenommen worden sind. Installationen sollten jährlich durch qualifiziertes Fachpersonal überprüft werden, um jederzeit einen sicheren Betrieb zu gewährleisten.

EINSTELLEN UND BEDIENEN DES GERÄTS

Sie können das Gerät auf verschiedene Arten betreiben:

1) VOLLAUTOMATISCHER STANDALONE MODUS:

Der Effekt lässt automatisch eine zufällige Show der vorprogrammierten Sequenzen ablaufen. Wählen Sie diesen Modus, wenn nur ein PARTY DERBY verwendet wird (Standalone) oder wenn das Gerät die erste Einheit (Master) in eine Kette mit mehreren PARTY DERBYS ist.

- Drücken Sie die Taste [MENU], bis [Aut] auf dem Display angezeigt wird.
- Bestätigen Sie Ihre Auswahl mit [ENTER].
- Sie können jetzt mit den Tasten [UP] und [DOWN] die gewünschte Effektgruppe auswählen:
 - **[AutP] Automatische RGB-Projektorshow.**
 - Rufen Sie diesen Modus mit [ENTER] auf.
 - Wählen Sie mit den Tasten [UP] und [DOWN] die gewünschte Geschwindigkeit der Show von [S.01] (sehr langsam) bis [S.99] (schnell)
 - Bestätigen Sie Ihre Auswahl mit [ENTER]
 - **[AutF] Automatische weiße Blitzshow.**
 - Rufen Sie diesen Modus mit [ENTER] auf.
 - Wählen Sie mit den Tasten [UP] und [DOWN] die gewünschte Geschwindigkeit der Show von [S.01] (sehr langsam) bis [S.99] (schnell)
 - Bestätigen Sie Ihre Auswahl mit [ENTER]
 - **[AutM] Automatische, gemischte Effekteshow.**
 - Rufen Sie diesen Modus mit [ENTER] auf.
 - Wählen Sie mit den Tasten [UP] und [DOWN] die gewünschte Geschwindigkeit der Show von [S.01] (sehr langsam) bis [S.99] (schnell)
 - Bestätigen Sie Ihre Auswahl mit [ENTER]

Sie können mehrere PARTY DERBYS miteinander verketten: Stellen Sie einfach an der ersten Einheit in der Kette einen der musikgesteuerten Effekt-Modi und an allen anderen Einheiten den „Slave-Modus“ (Das Display zeigt „SLA“ an) ein, um sie mit perfekter Synchronisation laufen zu lassen!

2) MUSIKGESTEUERTER STANDALONE-BETRIEB:

Der PARTY DERBY lässt eine vorprogrammierte Sequenz im Rhythmus der Musik ablaufen. Wählen Sie diesen Modus, wenn nur ein PARTY DERBY verwendet wird (Einzelbetrieb) oder wenn das der PARTY DERBY in einer Kette mit mehreren Einheiten die erste Einheit (Master) ist.

- Drücken Sie die Taste [MENU], bis [Sou] auf dem Display angezeigt wird.
- Bestätigen Sie Ihre Auswahl mit [ENTER].
- Sie können jetzt mit den Tasten [UP] und [DOWN] die gewünschte Effektgruppe auswählen:

- **[SouP] Musikgesteuerte RGB-Projektorshow.**
 - Rufen Sie diesen Modus mit [ENTER] auf.
- **[SouF] Musikgesteuerte weiße Blitzshow.**
 - Rufen Sie diesen Modus mit [ENTER] auf.
- **[SouM] Musikgesteuerte, gemischte Effekteshow.**
 - Rufen Sie diesen Modus mit [ENTER] auf.

Hinweis: Die Empfindlichkeit des integrierten Mikrofons kann durch Drehen des Knopfs [microphone sensitivity] auf der Rückseite der Einheit eingestellt werden.

3) STANDALONE-BETRIEB MIT FEST VORGEGBENER FARBE:

Sie können eine feste Farbe für den RGBW DERBY einstellen

- Drücken Sie die Taste [MENU], bis [COL] auf dem Display angezeigt wird.
- Bestätigen Sie Ihre Auswahl mit [ENTER].
- Auf dem Bildschirm wird [COLO] angezeigt
- Rufen Sie mit der Taste [ENTER] den Konfigurationsmodus auf.
- Stellen Sie mit den Tasten [UP/DOWN] die Intensität von Rot ein. [r.000] = aus, [r.255] = maximale Intensität
- Bestätigen Sie Ihre Auswahl mit der Taste [ENTER] und gehen Sie zur nächsten Farbeinstellung.
- Stellen Sie mit den Tasten [UP/DOWN] die Intensität von Grün ein. [G.000] = aus, [G.255] = maximale Intensität
- Bestätigen Sie Ihre Auswahl mit der Taste [ENTER] und gehen Sie zur nächsten Farbeinstellung.
- Stellen Sie mit den Tasten [UP/DOWN] die Intensität von Blau ein. [b.000] = aus, [b.255] = maximale Intensität
- Bestätigen Sie Ihre Auswahl mit der Taste [ENTER] und gehen Sie zur nächsten Farbeinstellung.
- Stellen Sie mit den Tasten [UP/DOWN] die Intensität von Weiß ein. [w.000] = aus, [w.255] = maximale Intensität
- Bestätigen Sie Ihre Auswahl mit der Taste [ENTER] und gehen Sie zur Einstellung der Strobe-Geschwindigkeit.
- Stellen Sie mit den Tasten [UP/DOWN] die Geschwindigkeit des Strobe-Effekts ein. [S. 00] = aus, [S. 99] = maximale Geschwindigkeit
- Bestätigen Sie Ihre Auswahl mit [ENTER].

4) FESTES BLITZMUSTER STANDALONE-BETRIEB:

Sie können ein bestimmtes Blitzmuster auswählen, das kontinuierlich mit der gewünschten Geschwindigkeit abläuft.

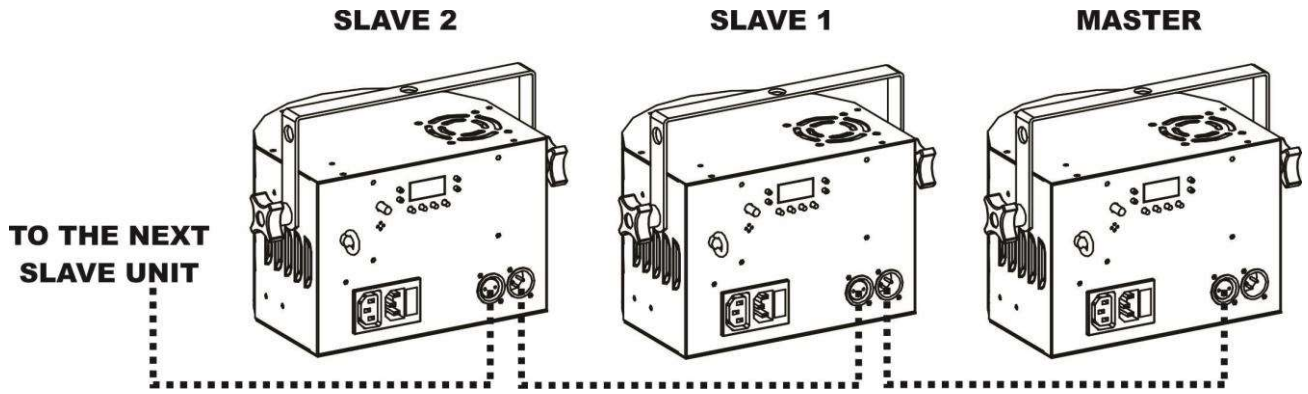
- Drücken Sie die Taste [MENU], bis [Str] auf dem Display angezeigt wird.
- Bestätigen Sie Ihre Auswahl mit [ENTER].
- Auf dem Bildschirm wird [Stro] angezeigt
- Rufen Sie mit der Taste [ENTER] den Konfigurationsmodus auf.
- Blättern Sie mit den Tasten [UP/DOWN] in den 18 unterschiedlichen Blitzprogrammen. [St01] bis [St18]
- Bestätigen Sie Ihre Auswahl mit der Taste [ENTER] und gehen Sie zur Einstellung der Strobe-Geschwindigkeit.
- Stellen Sie mit den Tasten [UP/DOWN] die Geschwindigkeit des Strobe-Effekts ein. [S. 00] = aus, [S. 99] = maximale Geschwindigkeit
- Bestätigen Sie Ihre Auswahl mit [ENTER].

5) MASTER/SLAVE STANDALONE-BETRIEB:

Wenn Sie mehrere PARTY DERBY haben und Sie alle synchron laufen lassen möchten, können Sie im sogenannten Master/Slave-Modus arbeiten. Dazu müssen Sie nur alle Einheiten miteinander verketteten und die erste Einheit in der Kette auf das gewünschte automatische oder musikgesteuerte Programm einstellen (Siehe Beschreibung oben). Diese Einheit wird Master-Einheit genannt. Stellen Sie alle anderen Einheiten in den Slave-Modus. Danach folgen die „Slave“-Einheiten den Befehlen der Master-Einheit und sie laufen somit perfekt synchron.

Einstellen der Einheit in den Slave-Modus

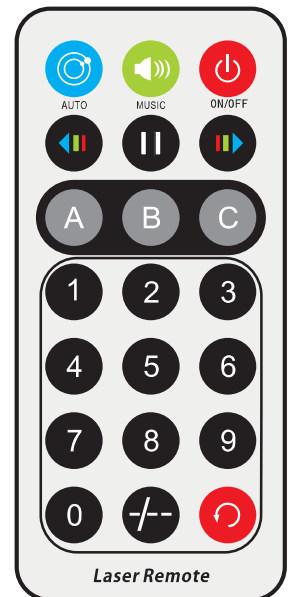
- Drücken Sie die Taste [MENU], bis [SLA] auf dem Display angezeigt wird.
- Drücken Sie zum Aufrufen dieses Modus die Taste [ENTER].
- [SLAV] erscheint auf dem Display
- Bestätigen Sie den Slave-Modus mit der Taste [ENTER].



6) STEUERUNG ÜBER IR-FERNBEDIENUNG:

Der PARTY DERBY kann mit der mitgelieferten IR-Fernbedienung gesteuert werden

	AUTOMATISCHE MISCHUNG	Drücken Sie die Taste, um die automatische, gemischte Zufallsshow zu aktivieren
	MUSIK-MISCHUNG	Drücken Sie die Taste, um die musikgesteuerte, gemischte Zufallsshow zu aktivieren
	EIN/AUS	Drücken Sie die Taste, um die Einheit einzuschalten oder in den Standby-Modus zu versetzen
	FARBE	Drücken Sie diese Tasten, um die vorige (linke Taste) oder nächste Farbe (rechte Taste) auszuwählen
	EFFEKT ANHALTEN	Halten Sie mit der Taste einen laufenden Effekt vorübergehend an (einfrieren)
	DERBY	Drücken Sie die Taste, um die automatischen Derby-LED-Shows zu aktivieren/deaktivieren
	WEISSER BLITZ	Drücken Sie die Taste, um eine andere automatische „Weißer Blitz“-LED-Show auszuwählen
	WEISSER BLITZ EIN/AUS	Drücken Sie die Taste, um die automatische „Weißer Blitz“-LED-Show zu aktivieren/deaktivieren
	PROGRAMM-GESCHWINDIGKEIT	Wählen Sie mit den Zahlen 0 bis 9 die gewünschte Geschwindigkeit für die automatischen Programme (nicht musikgesteuert) aus. 0 = niedrigste, 9 = höchste)
	Nicht verwendet	
	Nicht verwendet	

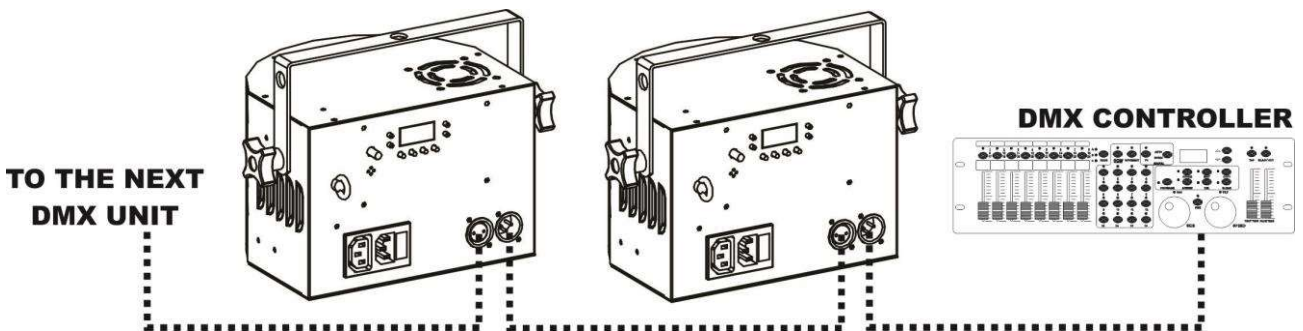


7) STEUERUNG ÜBER DMX:

Der PARTY DERBY kann von jedem handelsüblichen DMX-Controller in 2 verschiedenen DMX-Betriebsarten gesteuert werden:

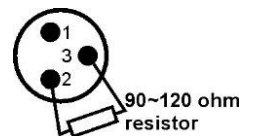
- **1 KANAL-MODUS:** Zur einfachen Steuerung über die automatischen und musikgesteuerten Modi
- **5 KANAL-MODUS:** Volle Kontrolle über alle Funktionen
- Verbinden Sie den DMX-Eingang des PARTY DERBY mit dem DMX-Ausgang der vorherigen Einheit in der Kette oder direkt mit dem DMX-Ausgang Ihres Controllers.
- Drücken Sie [MENU], bis das Display folgendes anzeigt: „DMX“.
- Rufen Sie mit der Taste [ENTER] diese Option auf
- Der aktuelle DMX-Modus wird auf dem Display angezeigt.
- Wählen Sie mit den Tasten [UP/DOWN] den gewünschten DMX-Modus aus. (1CH oder 5CH)
- Bestätigen Sie Ihre Auswahl mit [ENTER].
- Sie können jetzt die DMX-Adresse ändern
- Wählen Sie mit den Tasten [UP/DOWN] die gewünschte DMX-Adresse aus. [dxxx]
- Bestätigen Sie Ihre Auswahl mit [ENTER].

Hinweis: Wenn sich das Gerät im DMX-Modus befindet und kein DMX-Signal erkannt wurde, blinkt das Display.



Weitere Informationen zu DMX512:

Das DMX-Protokoll ist die am meisten benutzte Hochgeschwindigkeits-Signalübertragung, um intelligente Lichtanlagen zu steuern. DMX-Controller und sämtliche Lichteffekte müssen mit einem hochwertigen XLR M/F abgeglichenen Kabel in Reihe geschaltet sein („daisy chain“). Um ein merkwürdiges Verhalten der Lichteffekte durch Störungen zu verhindern, müssen Sie die Kette mit einem 90 Ω bis 120 Ω Abschlusswiderstand am Ende abschließen. Verwenden Sie niemals Y-Splitter-Kabel, das funktioniert einfach nicht!



Jeder Lichteffekt in der Kette benötigt eine korrekte Startadresse, so dass er weiß, welche Befehle er vom Controller zu entschlüsseln hat.

1 KANAL DMX-KONFIGURATION:

DMX-Kanal	DMX-Wert	Funktion	Anmerkungen
1	000-009	Blackout	
	010-050	Automatische Mischung	Automatische Show mit beiden Effekten
	051-090	Automatisches Derby	Nur automatische Show der RGB-Derby-Effekte
	091-130	Automatisches Stroboskop	Nur automatische Show der weißen Blitz-LEDs
	131-170	Musik-Mischung	Musikgesteuerte Show mit beiden Effekten
	171-210	Musikgesteuertes Derby	Nur musikgesteuerte Show der RGB-Derby-Effekte
	211-255	Musikgesteuertes Stroboskop	Nur musikgesteuerte Show der weißen Blitz-LEDs

5 KANAL DMX-KONFIGURATION:

DMX-Kanal	DMX-Wert	Funktion	Anmerkungen
1	000-009	Manuelle Steuerung	Kanal 2 bis 5 können verwendet werden
	010-050	Automatische Mischung	Automatische Show mit beiden Effekten
	051-090	Automatisches Derby	Nur automatische Show der RGB-Derby-Effekte
	091-130	Automatisches Stroboskop	Nur automatische Show der weißen Blitz-LEDs
	131-170	Musik-Mischung	Musikgesteuerte Show mit beiden Effekten
	171-210	Musikgesteuertes Derby	Nur musikgesteuerte Show der RGB-Derby-Effekte
	211-255	Musikgesteuertes Stroboskop	Nur musikgesteuerte Show der weißen Blitz-LEDs
Kanal 1 auf manuelle Steuerung eingestellt (DMX-Wert zwischen 000 und 009)			
2	000-005	Blackout	Farbeinstellung
	006-020	Rot	
	021-035	Grün	
	036-050	Blau	
	051-065	Weiß	
	066-080	Rot + Grün	
	081-095	Rot + Blau	
	096-110	Rot + Weiß	
	111-125	Grün + Blau	
	126-140	Grün + Weiß	
	141-155	Blau + Weiß	
	156-170	Rot + Grün + Blau	
	171-185	Rot + Grün + Weiß	
	186-200	Grün + Blau + Weiß	
	201-215	Rot + Grün + Blau + Weiß	
216-230	Automatischer vierfarbiger Chase		
231-255	Automatischer ein-/mehrfarbiger Chase		
3	000-005	Kein Stroboskopeffekt	Stroboskopkanal
	006-255	Stroboskop (langsam nach schnell)	
4	000	Der Motor wurde nicht aktiviert	Motorkanal (Rotation)
	001-127	Motorindizierung	
	128-255	Motordrehzahl	
5	000-009	Kein Effekt	Weiße Stroboskop-LEDs
	010-019	Muster 1 (langsam nach schnell)	
	020-029	Muster 2 (langsam nach schnell)	
	030-039	Muster 3 (langsam nach schnell)	
	040-049	Muster 4 (langsam nach schnell)	
	050-059	Muster 5 (langsam nach schnell)	
	060-069	Muster 6 (langsam nach schnell)	
	070-079	Muster 7 (langsam nach schnell)	
	080-089	Muster 8 (langsam nach schnell)	
	090-099	Muster 9 (langsam nach schnell)	
	100-109	Muster 10 (langsam nach schnell)	
	110-119	Muster 11 (langsam nach schnell)	
	120-129	Muster 12 (langsam nach schnell)	
	130-139	Muster 13 (langsam nach schnell)	
	140-149	Muster 14 (langsam nach schnell)	
	150-159	Muster 15 (langsam nach schnell)	
	160-169	Muster 16 (langsam nach schnell)	
	170-179	Muster 17 (langsam nach schnell)	
180-255	Muster 18 (langsam nach schnell/Ein)		

Zusätzliche Funktionen im Menü

- Drücken Sie die Taste [MENU], bis [SYS] auf dem Display angezeigt wird.
- Drücken Sie die Taste [ENTER], wenn Sie diesen Teil des Menüs mit zusätzlichen Optionen aufrufen möchten.
- Blättern Sie mit den Tasten [UP/DOWN] durch die zusätzlichen Funktionen in diesem Menüsystem
 - [uErS] zeigt die Softwareversion an.
 - [LEdS] mit dieser Option können Sie wählen, ob das Display immer eingeschaltet sein soll oder ob es sich nach einer Weile ausschaltet, wenn keine neuen Informationen angezeigt werden müssen
 - Rufen Sie mit der Taste [ENTER] die Optionseinstellungen auf
 - Wählen Sie mit den Tasten [UP/DOWN] den gewünschten Modus aus:
 - ON = die Funktion ist aktiviert. Wenn keine neuen Informationen auf dem Display angezeigt werden müssen, schaltet es sich aus.
 - OFF = die Funktion ist deaktiviert. Das LED-Display ist immer eingeschaltet.
 - Bestätigen Sie Ihre Auswahl mit der Taste [ENTER]
 - [TEST] startet einen automatischen Prüfmodus. Damit können Sie kontrollieren, ob alle Projektoren und der Rotationsmotor funktionieren.
 - Mit [rEST] können alle Einstellungen der Einheit auf ursprünglichen Werkseinstellungen zurückgesetzt werden
 - Bestätigen Sie das Rücksetzen der Einheit mit der Taste [ENTER].

PFLEGE

- Stellen Sie sicher, dass sich keine unbefugten Personen unterhalb des Geräts befinden, während es gewartet wird.
- Schalten Sie das Gerät aus, ziehen Sie den Netzstecker und warten Sie, bis es sich abgekühlt hat.

Während der Wartung sind folgende Punkte ganz besonders zu beachten:

- Sämtliche Schrauben zur Installation des Geräts und zur Befestigung jedes seiner Teile müssen fest angezogen und rostfrei sein.
- Gehäuse, Befestigungsmaterialien und Aufhängungen (Decke, Balken, abgehängte Decken) dürfen keine Anzeichen von Verformung aufweisen.
- Falls die Optik sichtbar beschädigt ist (Sprünge oder tiefe Kratzer), dann müssen die entsprechenden Teile ausgetauscht werden.
- Die Netzkabel müssen stets in einwandfreiem Zustand sein und selbst bei kleinsten Beschädigungen erneuert werden.
- Zur Vermeidung von Überhitzung müssen die Kühlventilatoren (sofern vorhanden) und Lüftungsschlitze monatlich gereinigt werden.
- Das Geräteinnere mindestens einmal pro Jahr mit einem Staubsauger oder einer Luftdüse reinigen.
- Die Reinigung der inneren und äußeren optischen Linsen bzw. Spiegel muss in regelmäßigen Abständen zur Beibehaltung einer optimalen Lichtausbeute vorgenommen werden. Die Reinigungsintervalle hängen stark von der Umgebung ab, in welcher das Gerät eingesetzt wird: feuchte, verrauchte oder besonders verschmutzte Umgebungen führen zu einer stärkeren Verschmutzung auf den Geräteoptik.
 - Mit einem weichem Tuch und gewöhnlichem Glasreiniger säubern.
 - Alle Teile stets gut abtrocknen.
 - Reinigen Sie die externen optischen Teile mindestens einmal alle 30 Tage.
 - Reinigen Sie die internen optischen Teile mindestens alle 90 Tage.

Achtung: Wir empfehlen dringend, die Reinigung des Geräteinneren nur von qualifiziertem Personal durchführen zu lassen!

TECHNISCHE DATEN

Dieses Gerät ist funkentstört. Das Gerät erfüllt die Anforderungen der geltenden europäischen und nationalen Richtlinien. Die Konformität wurde nachgewiesen und die entsprechenden Erklärungen und Unterlagen liegen beim Hersteller vor.

Netzspannung:	100-240 V Wechselstrom, 50/60 Hz
Sicherung:	250 V, T 1 A, träge (20 mm Glas)
Gesamte Leistungsaufnahme:	28 W
Tonsteuerung:	Eingebautes Mikrofon
DMX-Anschlüsse:	3-polige XLR-Stecker/Buchsen
DMX-Kanäle:	1 oder 5 Kanäle
Leistung Derby-LEDs:	1 rote + 1 grüne + 1 blaue + 1 weiße 3 W LED
Blitz-LEDs:	16 weiße LEDs mit jeweils 0,5 W
Betriebstemperatur:	10 °C bis 40 °C
Abmessungen:	190 x 258 x 182 mm
Gewicht:	2 kg

**Diese Angaben können sich ohne gesonderten Hinweis ändern
Sie können sich die neueste Version dieses Benutzerhandbuches von unserer
Website herunterladen: www.jb-systems.eu**