

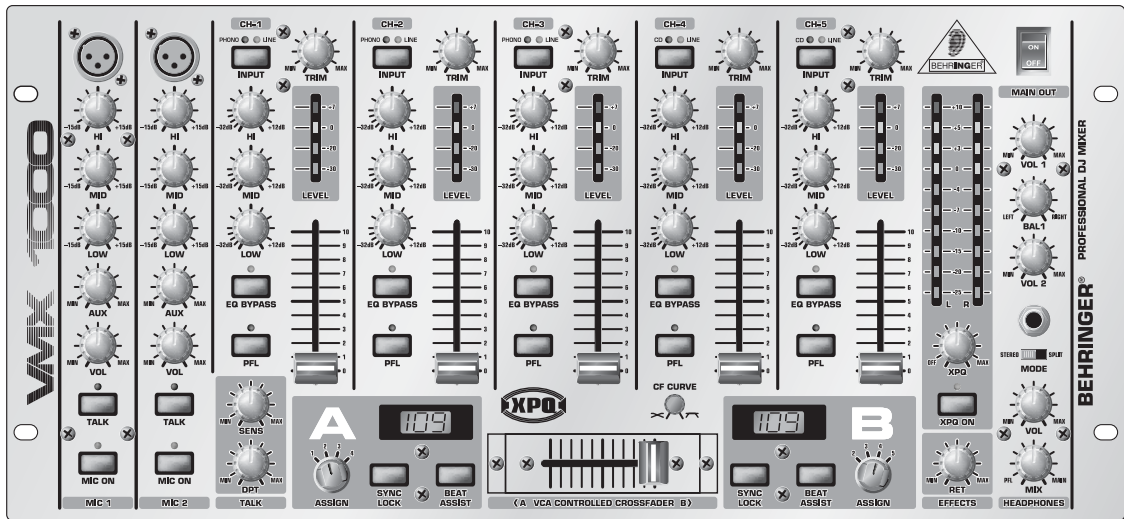
VMX1000

PRO MIXER

Bedienungsanleitung

Version 1.0 August 2003

DEUTSCH



PRO MIXER VMX1000

WICHTIGE SICHERHEITSHINWEISE



ACHTUNG: Um eine Gefährdung durch Stromschlag auszuschließen, darf die Geräteabdeckung bzw. Geräterückwand nicht abgenommen werden. Im Innern des Geräts befinden sich keine vom Benutzer reparierbaren Teile. Reparaturarbeiten dürfen nur von qualifiziertem Personal ausgeführt werden.

WARNUNG: Um eine Gefährdung durch Feuer bzw. Stromschlag auszuschließen, darf dieses Gerät nicht Regen oder Feuchtigkeit ausgesetzt werden.



Dieses Symbol verweist auf das Vorhandensein einer nicht isolierten und gefährlichen Spannung im Innern des Gehäuses und auf eine Gefährdung durch Stromschlag.



Dieses Symbol verweist auf wichtige Bedienungs- und Wartungshinweise in der Begleitdokumentation. Bitte lesen Sie die Bedienungsanleitung.

SICHERHEITSHINWEISE IM EINZELNEN:

- 1) Lesen Sie diese Hinweise.
- 2) Bewahren Sie diese Hinweise auf.
- 3) Beachten Sie alle Warnhinweise.
- 4) Befolgen Sie alle Bedienungshinweise.
- 5) Betreiben Sie das Gerät nicht in der Nähe von Wasser.
- 6) Reinigen Sie das Gerät mit einem trockenen Tuch.
- 7) Blockieren Sie nicht eventuell vorhandene Belüftungsschlitze. Beachten Sie beim Einbau des Gerätes die Herstellerhinweise.
- 8) Das Gerät darf nicht in der Nähe von Wärmequellen, wie z. B. Heizkörpern, Herden oder anderen wärmeerzeugenden Geräten (auch Verstärker), aufgestellt werden.
- 9) Entfernen Sie in keinem Fall die Sicherheitsvorrichtung von Zweipol- oder geerdeten Steckern. Ein Zweipolstecker hat zwei unterschiedlich breite Steckkontakte. Ein geerdeter Stecker hat zwei Steckkontakte und einen dritten Erdungskontakt. Der breitere Steckkontakt oder der zusätzliche Erdungskontakt dient Ihrer Sicherheit. Falls das mitgelieferte Steckerformat nicht zu Ihrer Steckdose passt, wenden Sie sich bitte an einen Elektriker, damit die Steckdose entsprechend ausgetauscht wird.
- 10) Das Netzkabel muss so verlegt werden, dass es nicht beschädigt werden kann, insbesondere im Bereich der Stecker, Verlängerungskabel und an der Stelle, an der es das Gerät verlässt.
- 11) Verwenden Sie nur Zusatzgeräte/Zubehörteile, die laut Hersteller geeignet sind.
- 12) Verwenden Sie nur Wagen, Standvorrichtungen, Stative, Halter oder Tische, die vom Hersteller benannt oder im Lieferumfang des Geräts enthalten sind. Falls Sie einen Wagen benutzen, seien Sie vorsichtig beim Bewegen der Wagen-Gerätkombination, um Verletzungen durch Stolpern zu vermeiden.



13) Ziehen Sie den Netzstecker bei Gewitter oder wenn Sie das Gerät längere Zeit nicht benutzen.

14) Alle Wartungsarbeiten dürfen nur von qualifiziertem Service-Personal ausgeführt werden. Eine Wartung ist notwendig, wenn das Gerät in irgendeiner Weise beschädigt wurde (z. B. Beschädigung des Netzkabels oder Steckers), Gegenstände oder Flüssigkeit in das Geräteinnere gelangt sind, das Gerät Regen oder Feuchtigkeit ausgesetzt wurde, das Gerät nicht ordnungsgemäß funktioniert oder auf den Boden gefallen ist.

PRO MIXER

Professioneller 7-Kanal Rack-Mount-DJ-Mixer mit BPM Counter

- ▲ Professioneller 7-Kanal Ultra Low-Noise DJ-Mixer mit hochwertigen Phonovorverstärkern
- ▲ Intelligenter Dual Auto-BPM Counter
- ▲ Leichtgängige ULTRAGLIDE-Fader mit bis zu 500.000 Lebenszyklen
- ▲ Beeindruckender XPQ Stereo Surround-Effekt
- ▲ VCA-gesteuerter Crossfader für maximale Zuverlässigkeit und Langlebigkeit
- ▲ Einstellbare Crossfader-Überblendcharakteristik für alle Mixing Styles
- ▲ 3-Band Kill-EQ (-32 dB) mit EQ On/Off-Switch in den Stereokanälen, Gain-Regler und präzise Pegelanzeigen pro Kanal
- ▲ Monitorfunktion mit PFL/Main Balance-Kontrolle und Split-Option
- ▲ Auto-Talkover-Funktion mit separater Absenkungs- und Empfindlichkeitsregelung
- ▲ Subbassausgang für separate Bassauskopplung mit regelbarer Übergangsfrequenz und Lautstärke
- ▲ Symmetrischer Main- und zusätzlicher "Zone"-Ausgang
- ▲ 5 Dual Input-Stereokanäle, 2 Ultra Low-Noise-Mikrofonkanäle mit "MIC ON"-Schalter und Effekt-Send-Option
- ▲ Spezieller Effekt-Loop zum Anschluss externer Geräte (Sampler, Hallgerät o. ä.)
- ▲ Phonoeingänge von Kanal 1 bis 3 sind auf Line-Pegel umschaltbar
- ▲ Vergoldete Cinch-Anschlüsse für exzellente Audioqualität
- ▲ Ultra-robuste Konstruktion für eine lange Lebensdauer, auch unter extremsten Bedingungen
- ▲ Entwickelt in Deutschland. Gefertigt unter ISO9000 zertifiziertem Management-System

VMX1000

VORWORT



Lieber Kunde,

willkommen im Team der PRO MIXER-Anwender und herzlichen Dank für das Vertrauen, das Sie uns mit dem Kauf dieses Geräts entgegengebracht haben.

Es ist eine meiner schönsten Aufgaben, dieses Vorwort für Sie zu schreiben, da unsere Ingenieure nach mehrmonatiger harter Arbeit ein hochgestecktes Ziel erreicht haben: Einen hervorragenden DJ Mixer zu konstruieren, der durch seine bemerkenswerten Funktionen ein

Maximum an Flexibilität und Performance bietet. Diesen PRO MIXER VMX1000 zu entwickeln, bedeutete dabei natürlich eine große Verantwortung. Bei der Entwicklung standen immer Sie, der anspruchsvolle Anwender und DJ, im Vordergrund. Diesem Anspruch gerecht zu werden, hat uns viel Mühe und Arbeit gekostet, aber auch viel Spaß bereitet. Eine solche Entwicklung bringt immer sehr viele Menschen zusammen. Wie schön ist es dann, wenn alle Beteiligten stolz auf das Ergebnis sein können.

Sie an unserer Freude teilhaben zu lassen, ist unsere Philosophie. Denn Sie sind der wichtigste Teil unseres Teams. Durch Ihre kompetenten Anregungen und Produktvorschläge haben Sie unsere Firma mitgestaltet und zum Erfolg geführt. Dafür garantieren wir Ihnen kompromisslose Qualität (Herstellung unter ISO9000 zertifiziertem Management-System), hervorragende klangliche und technische Eigenschaften und einen extrem günstigen Preis. All dies ermöglicht es Ihnen, Ihre Kreativität maximal zu entfalten, ohne dass der Preis im Wege steht.

Wir werden oft gefragt, wie wir es schaffen, Geräte dieser Qualität zu solch unglaublich günstigen Preisen herstellen zu können. Die Antwort ist sehr einfach: Sie machen es möglich! Viele zufriedene Kunden bedeuten große Stückzahlen. Große Stückzahlen bedeuten für uns günstigere Einkaufskonditionen für Bauteile etc. Ist es dann nicht fair, diesen Preisvorteil an Sie weiterzugeben? Denn wir wissen, dass Ihr Erfolg auch unser Erfolg ist!

Ich möchte mich gerne bei allen bedanken, die diesen PRO MIXER erst möglich gemacht haben. Alle haben ihren persönlichen Beitrag geleistet, angefangen bei den Entwicklern über die vielen anderen Mitarbeiter in unserer Firma bis zu Ihnen, dem BEHRINGER-Anwender.

Freunde, es hat sich gelohnt!

Herzlichen Dank,

Uli Behringer

INHALTSVERZEICHNIS

1. EINFÜHRUNG	5
1.1 Bevor Sie beginnen	5
1.1.1 Auslieferung	5
1.1.2 Inbetriebnahme	5
1.1.3 Garantie	5
1.2 Das Handbuch	5
2. BEDIENUNGSELEMENTE	6
2.1 Mikrofonkanäle	6
2.2 Stereokanäle	6
2.3 MAIN OUT-Sektion	6
2.4 HEADPHONES-Sektion	6
2.5 XPQ 3D-Surround-Funktion	7
2.6 Effekt-Loop	7
2.7 CROSSFADER-Sektion	7
2.8 AUTO BPM COUNTER	7
2.9 Anschlüsse	7
3. INSTALLATION	8
3.1 Audioverbindungen	8
4. TECHNISCHE DATEN	9
5. GARANTIE	10

1. EINFÜHRUNG

Mit dem BEHRINGER PRO MIXER VMX1000 besitzen Sie ein DJ-Mischpult, das durch seine zahlreichen Features wie Beat Counter, Einschleifweg oder den zusätzlichen Subwoofer-Ausgang ein völlig neues und besonders kreatives Arbeiten ermöglicht. Der VMX1000 ist ein professionell einsetzbares DJ-Mischpult, das absolut einfach zu bedienen ist und Sie in Ihrer Kreativität unterstützt. Der PRO MIXER ist aufgrund angesagtester Features und Technologien optimal geeignet für den Einsatz in Dance Club- oder professionellen DJ-Anlagen.

☞ **Die folgende Anleitung soll Sie zuerst mit den Bedienungselementen des Geräts vertraut machen, damit Sie das Gerät in allen Funktionen kennen lernen. Nachdem Sie die Anleitung sorgfältig gelesen haben, bewahren Sie sie bitte auf, um bei Bedarf immer wieder nachlesen zu können.**

1.1 Bevor Sie beginnen

1.1.1 Auslieferung

Der VMX1000 wurde im Werk sorgfältig verpackt, um einen sicheren Transport zu gewährleisten. Weist der Karton trotzdem Beschädigungen auf, überprüfen Sie das Gerät bitte sofort auf äußere Schäden.

☞ **Schicken Sie das Gerät bei eventuellen Beschädigungen bitte NICHT an uns zurück, sondern benachrichtigen Sie unbedingt zuerst den Händler und das Transportunternehmen, da sonst jeglicher Schadensersatzanspruch erlöschen kann.**

1.1.2 Inbetriebnahme

Achten Sie auf eine ausreichende Luftzufuhr und genügend Abstand zu anderen, wärmeabstrahlenden Geräten, um eine Überhitzung des Geräts zu vermeiden.

Verwenden Sie bitte M6 Maschinenschrauben und Muttern zum Einbau des Geräts in ein Rack.

☞ **Bevor Sie das Gerät mit dem Stromnetz verbinden, überprüfen Sie bitte sorgfältig, ob es auf die richtige Versorgungsspannung eingestellt ist:**

Der Sicherungshalter an der Netzanschlussbuchse weist drei dreieckige Markierungen auf. Zwei dieser Dreiecke stehen sich gegenüber. Ihr Gerät ist auf die neben diesen Markierungen stehende Betriebsspannung eingestellt und kann durch eine 180°-Drehung des Sicherungshalters umgestellt werden. **ACHTUNG: Dies gilt nicht für Exportmodelle, die z. B. nur für eine Netzspannung von 120 V konzipiert wurden!**

☞ **Wenn Sie das Gerät auf eine andere Netzspannung einstellen, müssen Sie eine andere Sicherung einsetzen. Den richtigen Wert finden Sie im Kapitel "TECHNISCHE DATEN".**

☞ **Defekte Sicherungen müssen unbedingt durch Sicherungen mit dem korrekten Wert ersetzt werden! Den richtigen Wert finden Sie im Kapitel "TECHNISCHE DATEN".**

Die Netzverbindung erfolgt über das mitgelieferte Netzkabel mit Kaltgeräteanschluss. Sie entspricht den erforderlichen Sicherheitsbestimmungen.

☞ **Beachten Sie bitte, dass alle Geräte unbedingt geerdet sein müssen. Zu Ihrem eigenen Schutz sollten Sie in keinem Fall die Erdung der Geräte bzw. der Netzkabel entfernen oder unwirksam machen.**

1.1.3 Garantie

Nehmen Sie sich bitte die Zeit und senden Sie uns die komplett ausgefüllte Garantiekarte innerhalb von 14 Tagen nach Kaufdatum zu. Die Seriennummer finden Sie auf der Rückseite des Geräts (siehe [40]). Alternativ ist auch eine Online-Registrierung über unsere Internet-Seite (www.behringer.com) möglich.

1.2 Das Handbuch

Dieses Handbuch ist so aufgebaut, dass Sie einen Überblick über die Bedienungselemente erhalten und gleichzeitig detailliert über deren Anwendung informiert werden. Damit Sie die Zusammenhänge schnell durchschauen, haben wir die Bedienungselemente nach ihrer Funktion in Gruppen zusammengefasst. Anhand der beiliegenden, nummerierten Illustrationen lassen sich alle Bedienungselemente leicht wiederfinden. Sollten Sie detailliertere Erklärungen zu bestimmten Themen benötigen, so besuchen Sie bitte unsere Website unter www.behringer.com.

ACHTUNG!

☞ **Wir möchten Sie darauf hinweisen, dass hohe Lautstärken das Gehör schädigen und/oder Ihren Kopfhörer beschädigen können. Drehen Sie bitte die entsprechenden Lautstärkeregel der Ausgänge auf Linksanschlag, bevor Sie das Gerät einschalten. Achten Sie stets auf eine angemessene Lautstärke.**

2. BEDIENUNGSELEMENTE

2.1 Mikrofonkanäle


- 1 Dies sind die symmetrischen XLR-Anschlüsse für dynamische Mikrofone.
- 2 Mit dem 3-Band Mikrofon-Equalizer (*HIGH*, *MID* und *LOW*) können Sie Ihre Stimme klanglich verändern und optimal anpassen (+/-15 dB).
- 3 Der *AUX*-Regler bestimmt die Lautstärke des MIC AUX Send-Signals, das an der rückseitigen MIC AUX SEND-Buchse (siehe [38]) anliegt.
- 4 Mit dem *VOL*-Regler bestimmen Sie die Lautstärke des Mikrofonsignals.

Ihr PRO MIXER verfügt über eine Talk-Over-Funktion. Dieses Feature funktioniert im Grunde ganz einfach: Sobald Sie in Ihr Mikrofon sprechen, während ein Track läuft, wird dieser in der Lautstärke herabgesetzt. Diese Funktion ist sehr hilfreich, um Ihre Stimme bei Ansagen in den Vordergrund zu stellen.


- 5 Mit dem *TALK*-Taster wird die Talk Over-Funktion aktiviert (zugehörige LED leuchtet).
- 6 Der *SENS*-Regler bestimmt die Empfindlichkeit der Funktion. Je geringer diese ist, desto lauter muss das Mikrofonsignal sein, damit das Musiksignal abgesenkt wird.
- 7 Mit dem *DPT*-Regler bestimmen Sie, in welchem Maße das Musiksignal abgesenkt wird.
- 8 Mit dem *MIC ON*-Schalter aktivieren Sie den Mikrofonkanal. Wenn die zugehörige LED leuchtet, ist er aktiv.

2.2 Stereokanäle

- 9 Mit dem *INPUT*-Taster wählen Sie das Eingangssignal für die Stereokanäle. "Phono" ist für den Anschluss eines Plattenspielers vorgesehen. "Line" bzw. "CD" muss für alle anderen Signalquellen (z. B. CD oder MD Player) gewählt werden. Die Kanäle 4 und 5 besitzen im Gegensatz zu den ersten drei Kanälen zwei Line-Eingänge. Durch eine Besonderheit können Sie die Eingangsempfindlichkeit der Phonoingänge der Kanäle 1 bis 3 auf der Rückseite in Line-Pegel umschalten, so dass der Phonoanschluss flexibel einsetzbar ist (siehe [36]).

 **Schließen Sie niemals Geräte mit Line-Pegel an die hochempfindlichen Phonoingänge an! Der Ausgangspegel von Phono-Tonabnehmersystemen liegt im Millivoltbereich, während CD Player und Tape Decks ihre Pegel im Voltbereich liefern. D. h. der Pegel von Line-Signalen liegt bis zu 100 mal höher als der für Phonoingänge. Wenn Sie einen Phonoingang verwenden, der auf Line-Pegel umschaltbar ist (siehe [36]), achten Sie bei Anschluss eines Line-Signals bitte unbedingt auf die richtige Stellung des PHONO/LINE-Schalters (Schalter gedrückt!).**

- 10 Der *TRIM*-Regler dient zum Einpegeln des Eingangssignals. Den aktuellen Pegel können Sie an der Anzeige [13] ablesen.
- 11 Alle Eingangskanäle besitzen jeweils einen 3-Band Equalizer (*HIGH*, *MID* und *LOW*) mit Kill-Charakteristik. So kann das Signal in einem wesentlich höheren Maße abgesenkt (-32 dB) als angehoben werden (+12 dB). Diese Funktion ist z. B. nützlich, um einen Frequenzbereich aus einem Musik-Track auszublenden.

 **Der Gesamtpegel hängt auch von der EQ-Einstellung ab. Vor der Abstimmung der Pegel mit dem TRIM-Regler sollten Sie daher den Equalizer einstellen.**


- 12 Durch Betätigen des *EQ BYPASS*-Tasters kann der 3-Band Equalizer deaktiviert werden. So können Sie leicht den


Vergleich zwischen dem bearbeiteten und dem unbearbeiteten Signal vornehmen oder auch durch den Wechsel zwischen extremen EQ-Einstellungen und unbeeinflusstem Signal eindrucksvolle Effekte erzielen.

- 13 Am 4-stelligen *LEVEL*-Meter können Sie den Pegel der Eingangssignale ablesen (post EQ).
- 14 Mit dem *60-MM-KANAL*-Fader stellen Sie die Kanallautstärke ein.
- 15 Durch Betätigen des *PFL*-Tasters wird das Signal des entsprechenden Eingangskanals zum Vorhören auf den Kopfhörer gelegt (zugehörige LED leuchtet). Es ist auch möglich, mehrere Kanäle anzuwählen und sie gleichzeitig abzuhören (siehe auch Kap. 2.4 "HEADPHONES-Sektion").

2.3 MAIN OUT-Sektion

- 16 Der *VOL 1*-Regler dient zum Einstellen der Ausgangslautstärke am MAIN 1-Ausgang (siehe [41]).
- 17 Der *VOL 2*-Regler dient zum Einstellen der Ausgangslautstärke am MAIN 2-Ausgang (siehe [46]).
- 18 Zur Einstellung des Stereobildes ist für den MAIN 1-Ausgang der *BAL 1*-Regler vorgesehen.
- 19 Am *LEVEL METER* können Sie den Lautstärkepegel des MAIN 1-Ausgangssignals ablesen.
- 20 Mit dem *POWER*-Schalter nehmen Sie den PRO MIXER in Betrieb. Er sollte sich in der Stellung "Aus" befinden, wenn Sie die Verbindung zum Stromnetz herstellen.

 **Beachten Sie bitte: Der POWER-Schalter trennt das Gerät beim Ausschalten nicht vollständig vom Stromnetz. Ziehen Sie deshalb das Kabel aus der Steckdose, wenn Sie das Gerät längere Zeit nicht benutzen.**

 **Schalten Sie die Endstufen immer zuletzt ein, um das Auftreten von Einschaltspitzen zu vermeiden, die leicht zu einer Beschädigung Ihrer Lautsprecher führen könnten. Stellen Sie vor dem Einschalten der Endstufen sicher, dass am PRO MIXER kein Signal anliegt, um plötzlichen und für die Ohren schmerzhaften Überraschungen vorzubeugen. Am besten ziehen Sie vorher alle Fader nach unten bzw. bringen alle Drehregler in Nullstellung.**

2.4 HEADPHONES-Sektion

Das *PFL*-Signal ist Ihr Kopfhörersignal, mit dem Sie Musik vorhören können, ohne das MAIN-Signal zu beeinflussen (PFL = Pre Fader Listening).

- 21 Dies ist der unsymmetrische *PHONES*-Klinkenausgang für Ihren Kopfhörer. Ihr Kopfhörer sollte eine Mindestimpedanz von 32 Ohm haben. Hierfür eignet sich z. B. der BEHRINGER HPX2000.
- 22 Ist der *MODE*-Schalter in der Stellung "SPLIT", so liegt das Vorhörersignal der Kanäle im Stereobild auf der linken Seite, das MAIN-Signal auf der rechten. Der *MIX*-Regler (siehe [23]) hat in diesem Fall keine Funktion. Im "STEREO"-Mode können Sie mit Hilfe des *MIX*-Reglers zwischen MAIN- und Vorhörersignal überblenden.
- 23 Mit dem *MIX*-Regler können Sie im "STEREO"-Mode bestimmen, welches Signal Sie über den Kopfhörer abhören wollen. Bei Linksanschlag (*PFL*) hören Sie ausschließlich das Kopfhörersignal, das Sie zuvor mit den *PFL*-Tastern der Eingangskanäle (siehe [15]) angewählt haben. Bei Rechtsanschlag (*MAIN*) hören Sie nur das MAIN-Ausgangssignal. In den Positionen dazwischen kann ein Lautstärkeverhältnis zwischen beiden Signalen eingestellt werden. Befindet sich der *MODE*-Schalter in der Stellung "SPLIT" (siehe [22]), hat der (*PFL*) *MIX*-Regler keine Funktion.

- [24] Der *VOL*-Regler bestimmt die Lautstärke des Kopfhörersignals.

2.5 XPQ 3D-Surround-Funktion

Bei der XPQ 3D-Surround-Funktion handelt es sich um einen eingebauten Effekt, der Ihrer Musik den letzten Schliff verleiht und jeden Gig zu einem wahren Erlebnis macht. Durch die Verbreiterung der Stereobasis wirkt der Sound lebendiger und transparenter. Mit dem *XPQ ON*-Schalter [25] wird er aktiviert (die zugehörige LED leuchtet) und mit dem *XPQ*-Regler [26] bestimmen Sie die Intensität des Effekts.

2.6 Effekt-Loop

- [27] Mit dem *RET*-Regler bestimmen Sie die Lautstärke des Effektsignals, das am rückwärtigen *RETURN*-Eingang (siehe [49]) eingespielt werden kann. Um ein Effektsignal zu erhalten, müssen Sie die Eingänge eines Effektgeräts mit den *SEND*-Ausgängen (siehe [48]) des VMX1000 verbinden. Die Ausgänge des Effektgeräts werden dann an die *RETURN*-Eingänge des Mixers angeschlossen.

2.7 CROSSFADER-Sektion


- [28] Der *VCA CONTROLLED CROSSFADER* dient zum Überblenden zwischen den angewählten Kanälen (siehe [30]). Der *CROSSFADER* ist ein professioneller 45-mm-Fader.
- [29] Mit dem *CF CURVE*-Regler können Sie den Regelcharakter des Crossfadern zwischen linearer und logarithmischer Charakteristik stufenlos verändern. In der linearen Charakteristik blendet der Crossfader in jedem Bereich des Schiebewegs gleichmäßig über, in der logarithmischen verlagert sich die Lautstärkeregelung auf die äußeren Bereiche des Schiebewegs.
- [30] Mit den *ASSIGN A*- und *B*-Drehaltern bestimmen Sie, welche Eingangssignale auf die *CROSSFADER*-Seiten A und B gelangen. Mit *ASSIGN A* lassen sich die Kanäle 1 bis 4 anwählen, mit *ASSIGN B* die Kanäle 2 bis 5. Zwischen diesen zwei Signalen kann anschließend mit dem *CROSSFADER* übergeblendet werden (siehe [28]).

2.8 AUTO BPM COUNTER

Der Auto BPM Counter des PRO MIXER ist ein äußerst nützliches Feature, um reibungslose Übergänge zwischen zwei Tracks zu erreichen. Er ist in der Lage, die verschiedenen Tempi der anliegenden Tracks in BPM (Beats Per Minute) zu ermitteln. Die beiden BPM Counter-Sektionen sind identisch und zeigen jeweils den BPM-Wert der zwei auf den Crossfader zugeordneten Stereokanäle an.


Das Tempo des anliegenden Tracks wird im jeweiligen *DISPLAY* [31] angezeigt. Sollten in einem Track mehrere Tempowechsel vorkommen, würde dieses ständig verschiedene BPM-Werte anzeigen und unnötig für Verwirrung sorgen. Für diesen Fall besitzen die Beat Counter-Sektionen jeweils einen *SYNC LOCK*-Taster [32], mit dem Sie während eines Songs den Bereich möglicher Tempowerte eingrenzen können. Dies macht Sinn, wenn der Counter bereits einen realistischen Wert ermittelt hat. Das gleiche können Sie auf manuellem Wege mit den *BEAT ASSIST*-Tastern [33] erreichen. Wenn Sie diese mindestens dreimal im Takt des Songs betätigen, erscheint im *DISPLAY* das ermittelte Tempo. *BEAT ASSIST*- und *SYNC LOCK*-Taster sind jeweils mit einer LED ausgestattet.

Um den *SYNC LOCK*- oder *BEAT ASSIST*-Modus wieder zu verlassen, drücken Sie einfach in beiden Kanälen ein zusätzliches Mal den *SYNC LOCK*-Taster.

-  **Ohne ein anliegendes (oder bei einem zu leisen) Musiksignal zeigt das Display des Beat Counters horizontale Striche an. Bei vorhandenem, aber nicht zu identifizierendem Musiksignal, zeigt das Display**

160 BPM an und geht dann in die Ausgangslage (horizontale Striche) zurück, woraufhin der Beat Counter einen neuen Analyseversuch unternimmt. "160" BPM ist somit kein gültiger Wert, sondern eine Fehlermeldung bei nicht analysierbarem Musiksignal.

2.9 Anschlüsse

- [34] Dies sind die *LINE*- bzw. *CD*-Eingänge zum Anschluss von Tape Deck, CD-, MD-Player etc. Die Kanäle 4 und 5 besitzt im Gegensatz zu den anderen Kanälen zwei Line-Eingänge.
- [35] Die *PHONO*-Eingänge für Kanal 1 bis 3 sind für den Anschluss von Schallplattenspielern vorgesehen. Sie sind alle auf Line-Pegel umschaltbar (siehe [36]).
- [36] Mit den *PHONO/LINE*-Schaltern können Sie die Eingangsempfindlichkeit der *PHONO*-Eingänge von Kanal 1 bis 3 in Line-Pegel umschalten (Schalter gedrückt). Somit können Sie sogar ein Tape Deck oder einen CD Player an die *PHONO*-Eingänge anschließen.
-  **WICHTIG: Achten Sie bitte unbedingt auf die richtige Stellung des *PHONO/LINE*-Schalters, wenn Sie ein Line-Signal an einen Phonoeingang anschließen wollen. Der Schalter muss sich in gedrückter Stellung (LINE) befinden! Andernfalls kann es durch Übersteuerung zu Beschädigungen des Phonoeingangs kommen.**
- [37] Die *GND*-Anschlüsse dienen zur Erdung der Plattenspieler.
- [38] An dieser *SEND*-Klinkenbuchse liegt das *MIC AUX* Send-Signal an, das mit den *AUX*-Reglern der Mikrofonkanäle geregelt wird (siehe [3]). Hier kann beispielsweise der Eingang eines externen Hallgeräts angeschlossen werden.
- [39] Über die *RETURN L/R*-Klinkenanschlüsse kann ein externes Effektsignal stereo zurückgeführt werden. Sollten Sie ein Monoeffektsignal anschließen, so muss dafür der linke *RETURN L*-Anschluss verwendet werden. Die Effektlautstärke kann nur am Output-Regler des Effektgeräts selbst eingestellt werden.
- [40] *SERIENNUMMER* des PRO MIXER. Nehmen Sie sich bitte die Zeit und senden Sie uns die Garantiekarte komplett ausgefüllt innerhalb von 14 Tagen nach Kaufdatum zu. Oder nutzen Sie einfach unsere Online-Registrierung unter www.behringer.com.
- [41] Die symmetrischen *MAIN 1* XLR-Ausgänge dienen zum Anschluss an einen Verstärker. Die Lautstärke regeln Sie mit dem *VOL 1*-Regler (siehe [16]).
- [42] Durch Betätigen des *MONO*-Tasters wird das Stereo-*MAIN 1*-Ausgangssignal zu einem Monosignal. Dies macht Sinn, wenn der PRO MIXER z. B. in großen Räumlichkeiten mit weit voneinander getrennten Lautsprecherboxen eingesetzt wird. Eine Stereosignalverteilung würde in diesem Falle eher störend wirken, da die Lautsprecher Signale einen unterschiedlichen Informationsgehalt abstrahlen. Ist der *MONO*-Taster jedoch gedrückt, so wird über beide *MAIN 1*-Ausgänge ein identisches Monosignal ausgegeben. Der *BAL 1*-Regler (siehe [18]) hat in diesem Fall keine Funktion.
- [43] Am *SUBWOOFER*-Ausgang können Sie eine zusätzliche Endstufe anschließen, um einen passiven Subwoofer-Lautsprecher zu betreiben. Sollten Sie einen aktiven Subwoofer-Lautsprecher verwenden, können Sie diesen direkt an diesen Ausgang anschließen. Auf diesem Wege erlangen Sie im Studio oder Dance-Club zusätzliche Bass-Power.
- [44] Mit dem *LEVEL*-Regler bestimmen Sie die Lautstärke des *SUBWOOFER*-Ausgangssignals.

PRO MIXER VMX1000

- [45] Am X/O-Regler stellen Sie die obere Grenzfrequenz des SUBWOOFER-Signals ein (einstellbar von 30 bis 200 Hz). Die daruntergelegenen Frequenzbereiche werden wiedergegeben.
- [46] Der MAIN 2-Ausgang ist eine zusätzliche Möglichkeit, einen Verstärker anzuschließen, um beispielsweise die Monitorboxen zu speisen oder eine zweite Zone zu beschallen. Er wird mit dem VOL 2-Regler (siehe [17]) der MAIN OUT-Sektion geregelt.
- [47] Über den TAPE-Ausgang können Sie Ihre Musik mitschneiden, indem Sie z. B. Tape Deck, DAT-Recorder o. ä. anschließen. Die Ausgangslautstärke ist hier festgelegt, so dass Sie am Aufnahmegerät den Eingangspegel einstellen müssen.
- [48] Der PRO MIXER verfügt über einen Effektweg für ein externes Effektgerät/Sampler. Über den SEND-Ausspielweg wird das Signal an der PFL-Sektion abgegriffen und dem externen Gerät zugeführt. Das an der SEND-Buchse anliegende Signal ist somit mit dem Kopfhörersignal identisch. Verbinden Sie diesen Ausgang mit den Eingängen Ihres Effektgeräts.
- [49] Über den RETURN-Rückweg wird das extern bearbeitete Signal dem Signal der MAIN OUT-Sektion (Ausgangssignal) zugemischt. Die Lautstärke des Effektsignals wird mit dem RET-Regler eingestellt (siehe [27]). Verbinden Sie diesen Eingang mit den Ausgängen Ihres Effektgeräts.
- [50] Dies ist der Anschluss für das Netzkabel. Hier zeigt sich der Vorteil des aufwendigen internen Netzteils: das Impulsverhalten jeder Verstärkerschaltung wird besonders durch die verfügbaren Stromreserven bestimmt. Jedes Mischpult ist mit zahlreichen Operationsverstärkern (Op-Amps) für die Signalverarbeitung von Line-Pegel Signalen ausgerüstet. Aufgrund der eingeschränkten Leistungsfähigkeit ihrer Netzteile zeigen viele Mischpulte unter hoher Belastung Anzeichen von "Stress". Nicht so Ihr PRO MIXER: Der Klang bleibt immer klar und transparent.
- [51] Bevor Sie das Gerät mit dem Netz verbinden, überprüfen Sie bitte, ob die Spannungsanzeige mit Ihrer lokalen Netzspannung übereinstimmt. Beim Ersetzen der Sicherung sollten Sie unbedingt den gleichen Typ verwenden. Bei manchen Geräten kann der Sicherungshalter in zwei Positionen eingesetzt werden, um zwischen 230 V und 120 V umzuschalten. Beachten Sie bitte: Wenn Sie ein Gerät außerhalb Europas auf 120 V betreiben wollen, muss ein größerer Sicherungswert eingesetzt werden.

☞ Um das Gerät vom Netz zu trennen, ziehen Sie bitte den Netzstecker. Wenn das Gerät in Betrieb genommen wird, stellen Sie sicher, dass der Netzstecker leicht zugänglich ist. Wird das Gerät in ein Rack montiert, sorgen Sie bitte dafür, dass eine Trennung vom Stromnetz leicht durch einen Stecker oder einen allpoligen Netzschalter erfolgen kann.

3. INSTALLATION

3.1 Audioverbindungen

Für die verschiedenen Anwendungen benötigen Sie eine Vielzahl von unterschiedlichen Kabeln. Die folgenden Abbildungen zeigen Ihnen, wie diese Kabel beschaffen sein müssen. Achten Sie darauf, stets hochwertige Kabel zu verwenden.

☞ **Achten Sie unbedingt darauf, dass die Installation und Bedienung des Geräts nur von sachverständigen Personen ausgeführt wird. Während und nach der Installation ist immer auf eine ausreichende Erdung der handhabenden Person(en) zu achten, da es ansonsten durch elektrostatische Entladungen o. ä. zu einer Beeinträchtigung der Betriebseigenschaften kommen kann.**

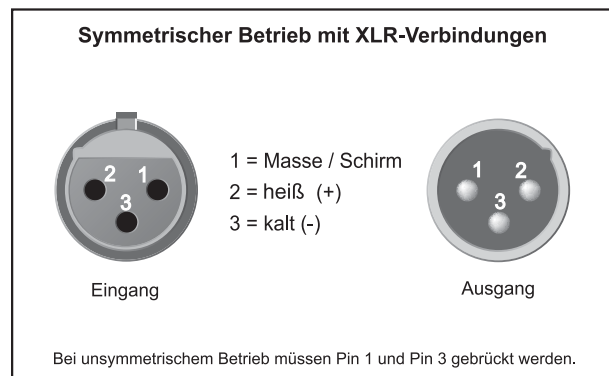


Abb. 3.1: XLR-Verbindungen

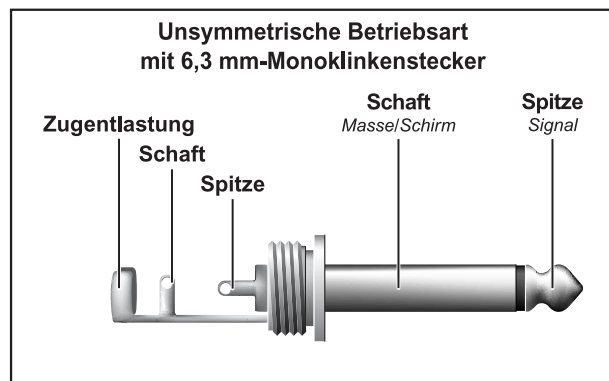


Abb. 3.2: 6,3-mm-Monoklinkenstecker

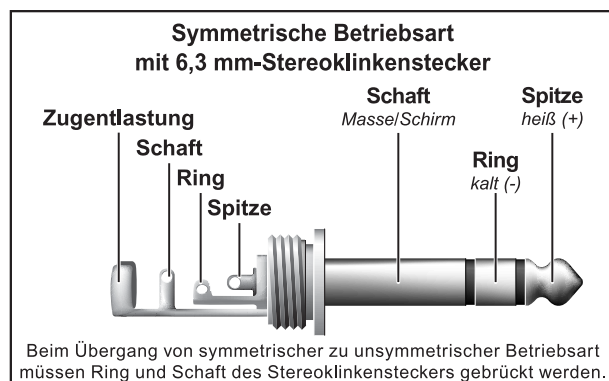


Abb. 3.3: 6,3-mm-Stereoklinkenstecker

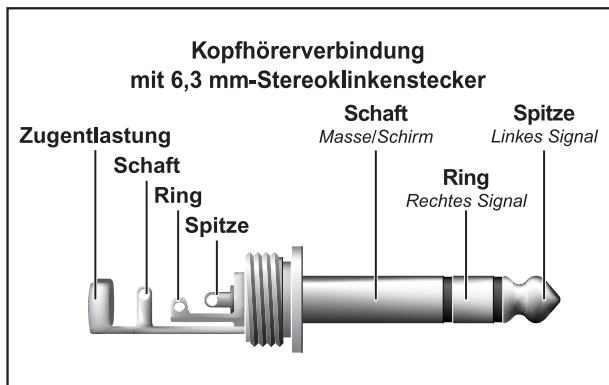


Abb. 3.4: Kopfhörer-Stereoklinkenstecker

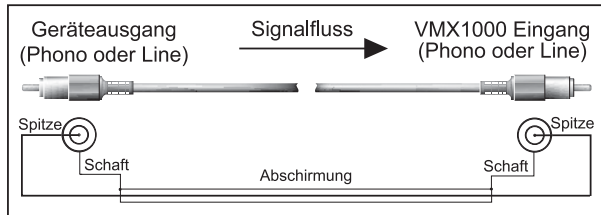


Abb. 3.5: Cinch-Kabel

4. TECHNISCHE DATEN

AUDIOEINGÄNGE

Mic In	40 dB Gain, XLR, elektr. symmetriert
Phono In	40 dB Gain, unsymmetrischer Eingang
Line In	-17 bis +4 dB Gain, unsymmetrische Eingänge
Return	0 dB Gain, unsymmetrisch
Mic Aux Return	3 dB Gain, unsymmetrisch

AUDIOAUSGÄNGE

Main Out	Max. 25 dBu @ 1 kHz, XLR elektr. symmetriert
Main 2 Out	Max. 21 dBu @ 1 kHz unsymmetrisch
Tape Out	typ. 0 dBu
Send	typ. 0 dBu
Mic Aux Send	-∞ bis +6 dBu
Phones Out	Max. 180 mW @ 75 Ω

SUBWOOFER

Subwoofer Out	XLR, elektr. symmetriert
X-Over	Variable 30 Hz - 200 Hz
Level	-∞ bis 0 dBu @ 0 dB Input

EQUALIZER

Stereo Low	+12 dB/-32 dB @ 50 Hz
Stereo Mid	+12 dB/-32 dB @ 1,2 kHz
Stereo High	+12 dB/-32 dB @ 10 kHz
Mic Low	+15 dB/-15 dB @ 80 Hz
Mic Mid	+15 dB/-15 dB @ 2,5 kHz
Mic High	+15 dB/-15 dB @ 12 kHz

ALLGEMEIN

Rauschabstand (S/N)	> 80 dB (Line)
Übersprechen	< -70 dB (Line)
Verzerrung (THD)	< 0.05%
Frequenzgang	10 Hz - 65 kHz, +0/-3 dB

STROMVERSORGUNG

Netzspannung	USA/Kanada 120 V~, 60 Hz Europa/U.K./Australien 230 V~, 50 Hz Japan 100 V~, 50 - 60 Hz Generelles Exportmodell 120/230 V~, 50 - 60 Hz
Leistungsaufnahme	22 Watt
Sicherung	100 - 120 V~: T 500 mA H 200 - 240 V~: T 250 mA H
Netzanschluss	Standard-Kaltgeräteanschluss

ABMESSUNGEN/GEWICHT

Abmessungen (H x B x T)	107 mm (4,2") x 483 mm (19") x 223 mm (8,75")
Gewicht	3,6 kg

Die Fa. BEHRINGER ist stets bemüht, den höchsten Qualitätsstandard zu sichern. Erforderliche Modifikationen werden ohne vorherige Ankündigung vorgenommen. Technische Daten und Erscheinungsbild des Geräts können daher von den genannten Angaben oder Abbildungen abweichen.

5. GARANTIE

§ 1 GARANTIEKARTE/ONLINE-REGISTRIERUNG

Zum Erwerb des erweiterten Garantieanspruches muss der Käufer die Garantiekarte innerhalb von 14 Tagen nach dem Kaufdatum komplett ausgefüllt an die Firma BEHRINGER Spezielle Studiotechnik GmbH zu den unter § 3 genannten Bedingungen zurücksenden. Es gilt das Datum des Poststempels. Wird die Karte nicht oder verspätet eingesandt, besteht kein erweiterter Garantieanspruch. Unter den genannten Bedingungen ist auch eine Online-Registrierung über das Internet möglich (www.behringer.com bzw. www.behringer.de).

§ 2 GARANTIELEISTUNG

1. Die Firma BEHRINGER (BEHRINGER Spezielle Studiotechnik GmbH einschließlich der auf der beiliegenden Seite genannten BEHRINGER Gesellschaften, ausgenommen BEHRINGER Japan) gewährt für mechanische und elektronische Bauteile des Produktes, nach Maßgabe der hier beschriebenen Bedingungen, eine Garantie von einem Jahr* gerechnet ab dem Erwerb des Produktes durch den Käufer. Treten innerhalb dieser Garantiefrist Mängel auf, die nicht auf einer der in § 3 und 4 aufgeführten Ursachen beruhen, so wird die Firma BEHRINGER nach eigenem Ermessen das Gerät entweder ersetzen oder unter Verwendung gleichwertiger neuer oder erneuerter Ersatzteile reparieren. Werden hierbei Ersatzteile verwendet, die eine Verbesserung des Gerätes bewirken, so kann die Firma BEHRINGER dem Kunden nach eigenem Ermessen die Kosten für diese in Rechnung stellen.

2. Bei berechtigten Garantieansprüchen wird das Produkt frachtfrei zurückgesandt.

3. Andere als die vorgenannten Garantieleistungen werden nicht gewährt.

§ 3 REPARATURNUMMER

1. Um die Berechtigung zur Garantireparatur vorab überprüfen zu können, setzt die Garantieleistung voraus, dass der Käufer oder sein autorisierter Fachhändler die Firma BEHRINGER (siehe beiliegende Liste) **VOR** Einsendung des Gerätes zu den üblichen Geschäftszeiten anruft und über den aufgetretenen Mangel unterrichtet. Der Käufer oder sein autorisierter Fachhändler erhält dabei eine Reparaturnummer.

2. Das Gerät muss sodann zusammen mit der Reparaturnummer im Originalkarton eingesandt werden. Die Firma BEHRINGER wird Ihnen mitteilen, wohin das Gerät einzusenden ist.

3. Unfreie Sendungen werden nicht akzeptiert.

§ 4 GARANTIEBESTIMMUNGEN

1. Garantieleistungen werden nur erbracht, wenn zusammen mit dem Gerät die Kopie der Originalrechnung bzw. der Kassenbeleg, den der Händler ausgestellt hat, vorgelegt wird. Liegt ein Garantiefall vor, wird das Produkt grundsätzlich repariert oder ersetzt.

2. Falls das Produkt verändert oder angepasst werden muss, um den geltenden nationalen oder örtlichen technischen oder sicherheitstechnischen Anforderungen des Landes zu entsprechen, das nicht das Land ist, für das das Produkt ursprünglich konzipiert und hergestellt worden ist, gilt das nicht als Material- oder Herstellungsfehler. Die Garantie umfasst im übrigen nicht die Vornahme solcher Veränderungen oder Anpassungen unabhängig davon, ob diese ordnungsgemäß durchgeführt worden sind oder nicht. Die Firma BEHRINGER übernimmt im Rahmen dieser Garantie für derartige Veränderungen auch keine Kosten.

3. Die Garantie berechtigt nicht zur kostenlosen Inspektion oder Wartung bzw. zur Reparatur des Gerätes, insbesondere wenn die Defekte auf unsachgemäße Benutzung zurückzuführen sind. Ebenfalls nicht vom Garantieanspruch erfasst sind Defekte an Verschleißteilen, die auf normalen Verschleiß zurückzuführen sind. Verschleißteile sind insbesondere Fader, Crossfader, Potentiometer, Schalter/Tasten, Röhren und ähnliche Teile.

4. Auf dem Garantiewege nicht behoben werden des weiteren Schäden an dem Gerät, die verursacht worden sind durch:

▲ Unsachgemäße Benutzung oder Fehlgebrauch des Gerätes für einen anderen als seinen normalen Zweck unter Nichtbeachtung der Bedienungs- und Wartungsanleitungen der Firma BEHRINGER;

▲ den Anschluss oder Gebrauch des Produktes in einer Weise, die den geltenden technischen oder sicherheitstechnischen Anforderungen in dem Land, in dem das Gerät gebraucht wird, nicht entspricht;

▲ Schäden, die durch höhere Gewalt oder andere von der Firma BEHRINGER nicht zu vertretende Ursachen bedingt sind.

5. Die Garantieberechtigung erlischt, wenn das Produkt durch eine nicht autorisierte Werkstatt oder durch den Kunden selbst repariert bzw. geöffnet wurde.

6. Sollte bei Überprüfung des Gerätes durch die Firma BEHRINGER festgestellt werden, dass der vorliegende Schaden nicht zur Geltendmachung von Garantieansprüchen berechtigt, sind die Kosten der Überprüfungsleistung durch die Firma BEHRINGER vom Kunden zu tragen.

7. Produkte ohne Garantieberechtigung werden nur gegen Kostenübernahme durch den Käufer repariert. Bei fehlender Garantieberechtigung wird die Firma BEHRINGER den Käufer über die fehlende Garantieberechtigung informieren. Wird auf diese Mitteilung innerhalb von 6 Wochen kein schriftlicher Reparaturauftrag gegen Übernahmen der Kosten erteilt, so wird die Firma BEHRINGER das übersandte Gerät an den Käufer zurücksenden. Die Kosten für Fracht und Verpackung werden dabei gesondert in Rechnung gestellt und per Nachnahme erhoben. Wird ein Reparaturauftrag gegen Kostenübernahme erteilt, so werden die Kosten für Fracht und Verpackung zusätzlich, ebenfalls gesondert, in Rechnung gestellt.

§ 5 ÜBERTRAGUNG DER GARANTIE

Die Garantie wird ausschließlich für den ursprünglichen Käufer (Kunde des Vertragshändlers) geleistet und ist nicht übertragbar. Außer der Firma BEHRINGER ist kein Dritter (Händler etc.) berechtigt, Garantieversprechen für die Firma BEHRINGER abzugeben.

§ 6 SCHADENERSATZANSPRÜCHE

Wegen Schlechtleistung der Garantie stehen dem Käufer keine Schadensersatzansprüche zu, insbesondere auch nicht wegen Folgeschäden. Die Haftung der Firma BEHRINGER beschränkt sich in allen Fällen auf den Warenwert des Produktes.

§ 7 VERHÄLTNIS ZU ANDEREN GEWÄHRLEISTUNGSRECHTEN UND ZU NATIONALEM RECHT

1. Durch diese Garantie werden die Rechte des Käufers gegen den Verkäufer aus dem geschlossenen Kaufvertrag nicht berührt.

2. Die vorstehenden Garantiebedingungen der Firma BEHRINGER gelten soweit sie dem jeweiligen nationalen Recht im Hinblick auf Garantiebestimmungen nicht entgegenstehen.

* Nähere Informationen erhalten EU-Kunden beim BEHRINGER Support Deutschland.

Diese Anleitung ist urheberrechtlich geschützt. Jede Vervielfältigung, bzw. jeder Nachdruck, auch auszugsweise, und jede Wiedergabe der Abbildungen, auch in verändertem Zustand, ist nur mit schriftlicher Zustimmung der Firma BEHRINGER Spezielle Studiotechnik GmbH gestattet.

BEHRINGER ist ein eingetragenes Warenzeichen.
© 2003 BEHRINGER Spezielle Studiotechnik GmbH.

BEHRINGER Spezielle Studiotechnik GmbH, Hanns-Martin-Schleyer-Str. 36-38, 47877 Willich-Müncheide II, Deutschland
Tel. +49 2154 9206 0, Fax +49 2154 9206 4903