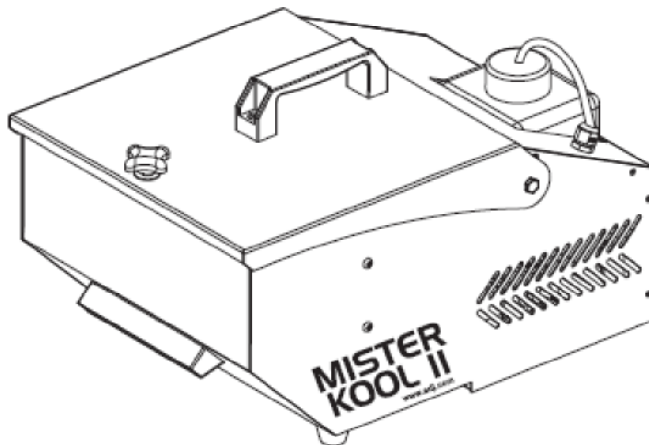




## MISTER KOOL II



*Vorsicht: Nebelmaschinen können bei  
Rauchmeldern Alarm auslösen!*

## ***Bedienungsanleitung***

A.D.J. Supply Europe B.V.  
Junostraat 2  
6468 EW Kerkrade  
Niederlande  
[www.americandi.eu](http://www.americandi.eu)

## Inhaltsverzeichnis

EINLEITUNG.....	4
SICHERHEITSHINWEISE.....	4
EINRICHTEN DES GERÄTS.....	6
BETRIEBSANWEISUNG.....	6
FEHLERBEHEBUNG.....	7
ORDNUNGSGEMÄSSE LAGERUNG UND WARTUNG.....	7
TECHNISCHE DATEN.....	8
RoHS – ein großer Beitrag zur Erhaltung unserer Umwelt .....	9
WEEE – Entsorgung von Elektro- und Elektronikgeräten .....	10
BEMERKUNGEN .....	11

## EINRICHTEN DES GERÄTS

1. Öffnen Sie die Verpackung und nehmen Sie das Gerät vorsichtig heraus.
2. Entfernen Sie alle Bestandteile der Verpackung, vor allem die an der Düse.
3. Stellen Sie die Nebelmaschine auf einen flachen und trockenen Untergrund und schrauben Sie den Drehknopf oben auf dem Gerät ab. Öffnen Sie die obere Abdeckung des Geräts und befüllen Sie den Mister Kool mit Eis.
4. Entfernen Sie die Tankverschlusskappe oben auf dem Gerät.
5. Füllen Sie den Tank des Mister Kool II nur mit Originalfluid von American DJ® auf und schrauben Sie die Kappe wieder auf.
6. Führen Sie den Wasserschlauch in den Wasserbeutel ein. Wenn das Eis schmilzt, entleert sich das Wasser in den Wasserbeutel.
7. Nehmen Sie die Fernbedienung aus der Verpackung. Befestigen Sie die Fernbedienung fest an der rückseitigen Aufnahme des Geräts.
8. Schließen Sie das Gerät an eine geeignete Stromversorgung an und schalten Sie den Geräteschalter an.
9. Befolgen Sie für einen ordnungsgemäßen Betrieb per Fernbedienung die Betriebsanweisungen auf der nächsten Seite.

**Stellen Sie immer sicher, dass sich eine ausreichende Menge an originalem Fluid von American DJ® im Behälter befindet. Ein Trockenlaufen des Geräts kann zu Pumpenschäden und/oder Verstopfungen führen. Dieses sind die schwersten Schäden, die an einer Nebelmaschine auftreten können.**

## BETRIEBSANWEISUNG

**Dieses Gerät benötigt 3 Minuten, um auf Betriebstemperatur zu kommen. Nachdem das Gerät auf Betriebstemperatur ist, befolgen Sie die Anweisungen unten für den Betrieb der Bodennebelmaschine.**

**Betrieb mit Fernbedienung:** Mit der Fernbedienung können Sie das Gerät manuell oder per Timer betreiben. Auf der Fernbedienung befindet sich ein Ein-Aus-Schalter (On/Off), mit dem die Timer-Funktion aktiviert wird. Über dem Ein-Aus-Schalter leuchtet eine gelbe LED, mit der angezeigt wird, dass die Timer-Funktion aktiviert ist.

**Kontinuierlich:** Die Fernbedienung verfügt über eine rote Taste für den kontinuierlichen Nebelausstoß (Continuous). Es wird solange Nebel ausgestoßen, wie diese Taste gedrückt wird. **HINWEIS: Die rote LED über diese Taste leuchtet, wenn das Gerät betriebsbereit und die Fernbedienung angeschlossen ist.**

**Manuell:** Auf der Fernbedienung befindet sich eine grüne Taste; damit kann der Betrieb manuell gesteuert werden. Es wird solange Nebel ausgestoßen, wie diese Taste gedrückt wird; eine grüne LED über dieser Taste leuchtet auf, wenn das Gerät auf Betriebstemperatur und für einen Nebelausstoß bereit ist.

**Timer:** Mit der Timer-Funktion lässt sich in bestimmten Intervallen Nebel ausstoßen. Zum Aktivieren der Timer-Funktion drücken Sie auf die gelbe Timer-Taste.

Eine gelbe LED leuchtet auf, sobald die Timer-Funktion aktiviert ist. Mit dem Dauer-Drehknopf steuern Sie die Dauer des Nebelausstoßes. Mit dem Intervall-Drehknopf steuern Sie die Dauer zwischen den einzelnen Nebelausstößen. Das Drehen dieser Drehknöpfe im Uhrzeigersinn erhöht die Werte, entgegen dem Uhrzeigersinn verkleinern sich die Werte.

## **FEHLERBEHEBUNG**

Wenn zu wenig Nebel ausgestoßen wird, die Pumpe Geräusche macht oder überhaupt kein Nebel zu sehen ist, trennen Sie das Gerät sofort von der Stromversorgung. Versuchen Sie nicht, durch Drücken der Aktivierungstaste auf der Fernbedienung das Gerät weiter zu betreiben, da dies zu Schäden am Mister Kool II führen kann. Kontrollieren Sie den Flüssigkeitsstand, die externe Sicherung oder Wechselstromleistungsschalter, und stellen Sie sicher, dass an der Wandsteckdose Spannung anliegt. Wenn diese Punkte in Ordnung sind und das Gerät dennoch nicht funktioniert, benötigen Sie eventuell einen Kundendiensttechniker. Kontaktieren Sie bitte für weitere Informationen den Kundensupport. Bitte geben Sie das Gerät nicht ohne vorherigen Kontakt mit unserem Kundensupport an Ihren Händler zurück.

## **ORDNUNGSGEMÄSSE LAGERUNG UND WARTUNG**

Bewahren Sie die Nebelmaschine an einem kühlen Ort auf. Decken Sie die Maschine ab, damit sich auf dem Gerät kein Staub ablagert. Bei einer längeren Aufbewahrung empfiehlt es sich, die Maschine mindestens alle 3 bis 4 Monate laufen zu lassen. Längere Perioden außer Betrieb können zu einer wesentlichen Verkürzung der Lebensdauer der Maschine führen. Verwenden Sie nur wasserbasiertes Nebelfluid für Ihre Maschine. Verwenden Sie niemals reines Wasser, Essig oder andere Lösungen für Ihre Maschine. Die Verwendung von anderen Flüssigkeiten als wasserbasierten Nebelfluiden kann zu einer wesentlichen Beschädigung der Maschine führen.

## TECHNISCHE DATEN

<b>Modell:</b>	<b>Mister Kool II</b>
<b>VERSORGUNGSSPANNUNG:</b>	120 V / 50 Hz oder 230 V / 60 Hz
<b>SICHERUNG:</b>	8 A (120 V) / 4 A (230 V)
<b>AUFHEIZZEIT:</b>	3 Minuten
<b>HEIZELEMENT:</b>	700 W
<b>FASSUNGSVERMÖGEN DES TANKS:</b>	0,8 Liter, auswechselbarer Tank
<b>AUSGANG:</b>	84 m <sup>3</sup> pro Minute
<b>FLÜSSIGKEITSVERBRAUCH:</b>	90 ml/min
<b>GEWICHT:</b>	17 lbs./ 7,6 kg
<b>ABMESSUNGEN:</b>	18,25" (L) x 11,75" (B) x 10,25" (H)
<b>FLUIDART:</b>	460 x 300 x 262 mm
<b>TASTVERHÄLTNIS:</b>	wasserbasiertes Nebelfluid von American DJ Maximal 6 Stunden eingeschaltet lassen.
<i>*Die Spannung ist werksseitig vorgegeben und kann nicht vom Benutzer geändert werden</i>	

**Wichtig:** Änderungen und Verbesserungen an der technischen Spezifikation, der Konstruktion und der Bedienungsanleitung können ohne vorherige Ankündigung durchgeführt werden.